

1. Descripción general

Los filtros rotativos se utilizan principalmente en tomas de riegos provenientes de canales para disponer de grandes caudales de agua sin algas, realizándose un filtrado en continuo.

Estos filtros pueden automatizarse mediante temporización o mediante control de niveles de agua en distintos puntos de la instalación. Adicionalmente la estación de filtrado suele complementarse con compuertas para aislar la estación de filtrado para mantenimiento-reparación y de by-pass para disponer de agua sin filtrar.

2. Características de diseño

El tambor del filtro realiza un movimiento rotativo continuo sobre su eje.

Los paneles filtrantes realizan el filtrado al sumergirse y pasar el agua hacia el interior del tambor, de forma que los materiales retenidos quedan depositados en la cara exterior de dichos paneles.

Los paneles son limpiados una vez salen del agua mediante inyectoros situados en su interior del tambor que envían los materiales retenidos hacia un canal exterior de recogida.

3. Materiales de fabricación

Cada uno de los filtros rotativos consta de las siguientes partes

- 🔥 **Tambor**
- 🔥 **Accionamiento**
- 🔥 **Sistema de limpieza**
- 🔥 **Cuadro eléctrico**



Filtros rotativos instalados en La Subzona Oeste de la Zona regable del Chanza



Tambor

Estructura autoportante prismática de eje horizontal que cuenta, en su superficie lateral, con paneles filtrantes mediante malla con luces entre 1 y 1,5 mm. La estructura está calculada para soportar la colmatación total de los paneles filtrantes.

Accionamiento

El tambor cuenta con una corona dentada que engrana con un piñón accionado por un motorreductor que se sitúa fuera del agua.

Sistema de limpieza

El filtro cuenta con un sistema de limpieza formado por una bomba autoaspirante que se sitúa fuera del agua, un conjunto de tuberías y difusores que limpian los paneles con agua filtrada y un canal de recogida que bien extrae el material filtrado de la instalación, bien lo conduce hacia un cestillo filtrante donde se recoge lo filtrado.

Cuadro eléctrico

El cuadro eléctrico de la instalación alimenta, protege, controla y señala el motor de accionamiento del filtro, de la bomba de limpieza y de las compuertas que incluya el sistema empleando lógica de relés. Incorpora el automatismo del sistema mediante temporizadores y/o sensores de nivel.

Los materiales usados habitualmente en los FILTROS ROTATIVOS son:

- 🔹 Estructura : Acero al carbono S275JR.
- 🔹 Mallas: Acero inoxidable AISI 304.
- 🔹 Sellado: EPDM.
- 🔹 Tornillería: Acero inoxidable A2.
- 🔹 Ejes: Acero inoxidable AISI 304.

El tratamiento estándar de fabricación de las piezas en acero al carbono que componen este equipo será el siguiente:

En inmersión permanente o intermitente:

- 🔹 Limpieza superficial median chorreo al grado SA 2 ½ según la norma SIS 055900 ó ISO 8501-1:2007.
- 🔹 Una capa de imprimación epoxi rica en cinc con un espesor de película seca de 50 micras.
- 🔹 Dos capas de alquitrán epoxi (negro), con un espesor de película seca de 150 micras por capa (en caso de ser autoimprimante, no requerirá la capa anterior).

Expuestas a la atmósfera:

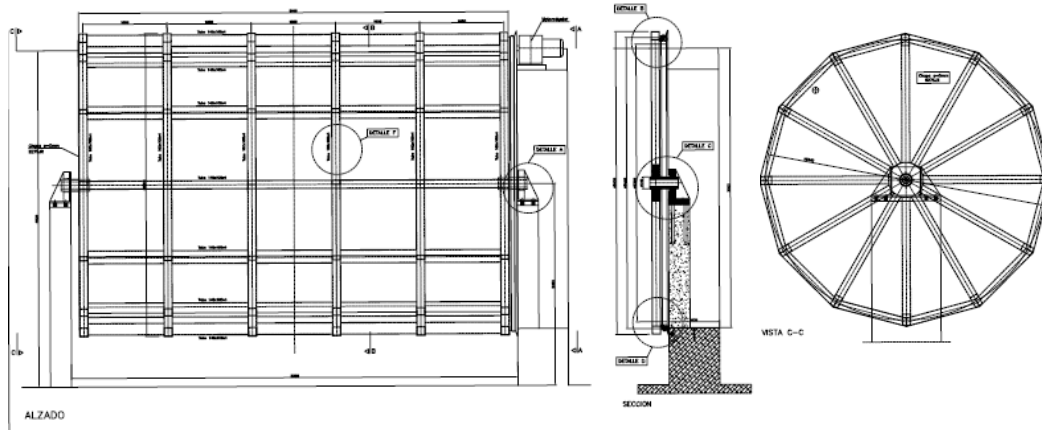
- 🔹 Limpieza superficial median chorreo al grado SA 2 ½ según la norma SIS 055900 ó ISO 8501-1:2007.
- 🔹 Una capa de imprimación rica en cinc con un espesor de película seca de 50 micras.
- 🔹 Dos capas de clorocaucho (color a elegir), con un espesor de película seca de 60 micras por capa.

Embebidas en hormigón:

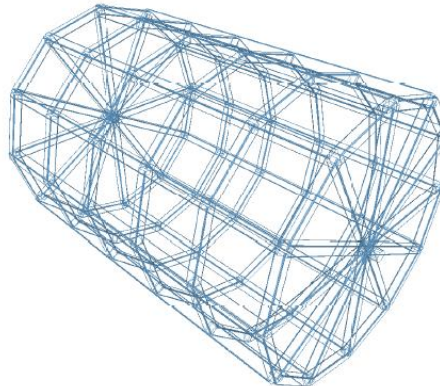
- 🔹 Cepillado metálico
- 🔹 Lechada de cemento pasivante

Las piezas realizadas en acero inoxidable, latón o bronce no requerirán tratamiento de protección superficial contra la corrosión.

Los equipos comerciales que conformen nuestros fabricados contarán con un tratamiento de protección contra la corrosión determinado por el propio fabricante.



Filtros rotativos instalados en La Subzona Oeste de la Zona regable del Chanza



4. Principales referencias

🔥 Canal del Piedras (Zona regable del Chanza)

En el año 2010, la empresa Meridional de Aguas resultó adjudicataria de las obras de “Instalación de un Sistema de Filtrado en la Toma de La Subzona Oeste de la Zona regable del Chanza”, promovida por la Junta de Andalucía.

A pesar de no contar con experiencias anteriores con estos equipos pero con la capacidad técnica y material de llevarlos a cabo, nuestra empresa resultó adjudicataria de los trabajos de:

- 2 Uds. Suministro, transporte y montaje de filtro rotativo para caudal de 3.150 l/s, nivel mínimo de agua de 2,25 m.c.a., profundidad de arqueta desde piso de maniobra a fondo de 4,0 m, malla de acero inoxidable de 1,5 mm, incluyendo sistema de limpieza de malla mediante aspersores y bomba de limpieza. Bastidor y marcos construidos en acero de calidad S 275 JR, incluso tratamiento anticorrosivo. Totalmente ejecutada e instalada.
- 2 Uds. Suministro, transporte y montaje de compuerta mural de dimensiones 2.200 x 2.300 mm, fabricada en acero inoxidable de calidad AISI 304 (tablero, puente y guías), husillos en acero inoxidable AISI 303, diseñada y calculada para una carga de agua de 4,0 m.c.a., cierre a cuatro aristas, accionamiento motorizado mediante sistema de doble husillo lateral con cajas desmultiplicadoras con actuador y volante manual de emergencia. Incluso finales de carrera y limitadores de par. Totalmente terminada e instalada.
- 2 Uds. Suministro, transporte y montaje de reja de gruesos anexa a la compuerta de dimensiones 2.200 x 2.300 mm, luz entre pletinas de 80 mm, fabricada en acero inoxidable AISI 304, diseñada y calculada para un grado de colmatación del 50 % y columna de agua de 4,0 m.c.a. Incluso guías. Totalmente terminada e instalada.
- 1 Ud. Suministro, transporte y montaje de muro divisor de arqueta en acero inoxidable AISI 304L de 4.325 mm de ancho y 4.100 mm de altura con una carga de agua de 4 m.c.a. Incluso compuerta central de fondo de dimensiones 2.200 x 2.300 mm, fabricada en acero inoxidable de calidad AISI 304 (tablero, puente y guías), husillos en acero inoxidable AISI 303, diseñada y calculada para una carga de agua de 4,0 m.c.a., cierre a cuatro aristas, accionamiento motorizado mediante sistema de doble husillo lateral con cajas desmultiplicadoras con actuador y volante manual de emergencia. Incluso finales de carrera y limitadores de par. Totalmente terminada e instalada.



💧 Canal del Viar (Comunidad de Regantes del Viar)

En el año 2018, la Comunidad de Regantes del Viar adjudicó a Inagen el diseño, la fabricación y el montaje de dos filtros rotativos para proteger sus dos principales estaciones de bombeo: Alamillo y Herreros.

El alcance fue el siguiente:

- 2 Uds. Suministro, transporte y montaje de filtro rotativo para caudal de 3 m³/s, estructura autoportante en acero S275 pintado, malla de acero inoxidable de 1,5 mm de luz en paneles intercambiables, corona en acero de alta resistencia, accionamiento mediante motorreductor, pasamuros en acero inoxidable AISI 304, junta en EPDM y sistema de limpieza de malla mediante aspersores y bomba de limpieza. Totalmente terminado y operativo.



💧 Comunidad de Regantes de Nuestra Señora de los Dolores

En el año 2022, la Comunidad de Nuestra Señora de los Dolores adjudicó a Inagen el diseño, la fabricación y el montaje de un filtro rotativo, en sustitución del existente, para proteger su instalación de riego por goteo, destinada principalmente a olivos.

El alcance fue el siguiente:

- 1 Ud. Suministro, transporte y montaje de filtro rotativo de 3,24 m de diámetro y 4,50 m de longitud, con estructura autoportante en acero S275 pintado, malla de acero inoxidable de 1,5 mm de luz en paneles intercambiables, corona en acero de alta resistencia, accionamiento mediante motorreductor, pasamuros en acero inoxidable AISI 304, junta en EPDM y sistema de limpieza de malla mediante aspersores y bomba de limpieza. Totalmente terminado y operativo.

